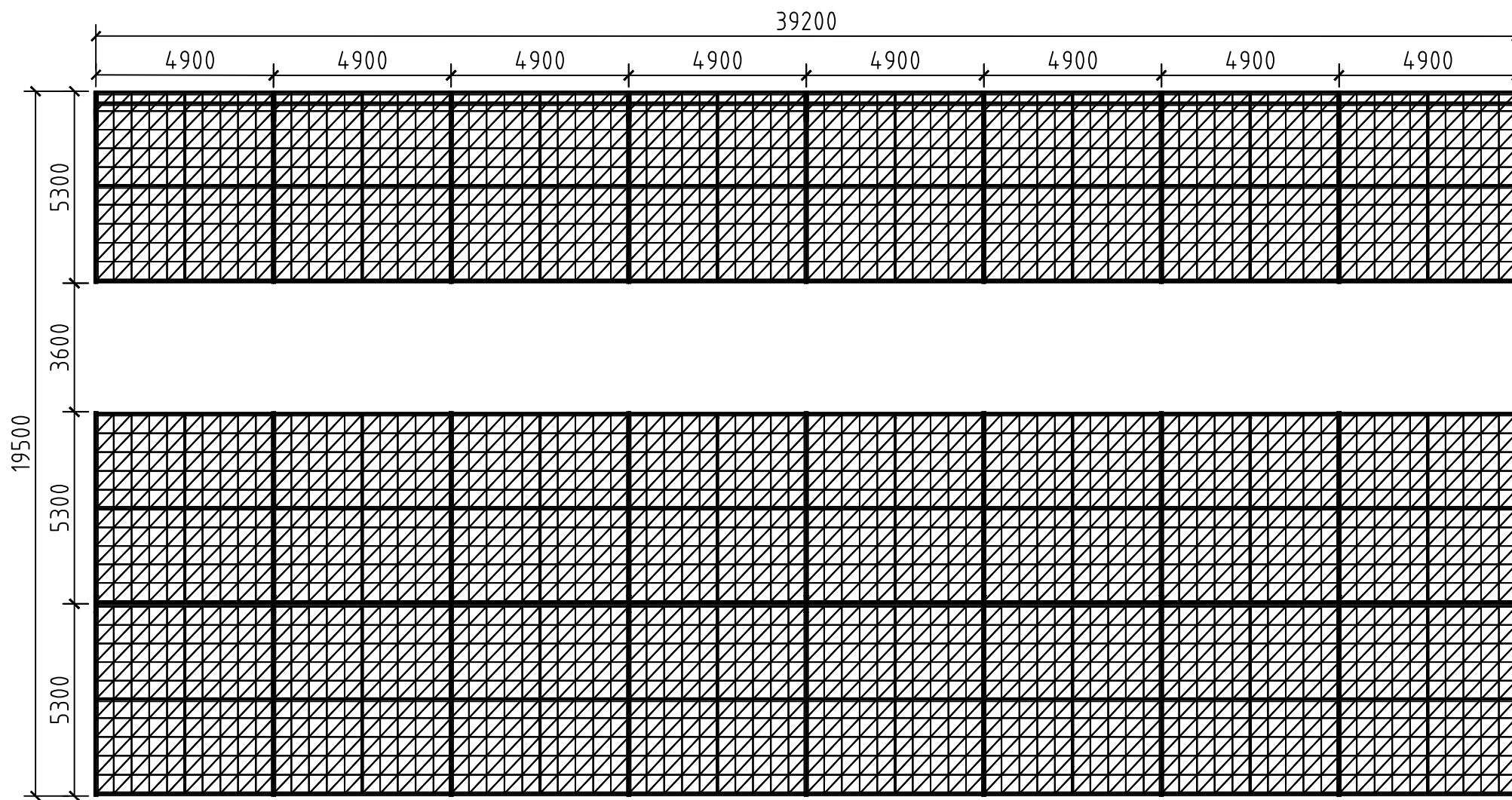


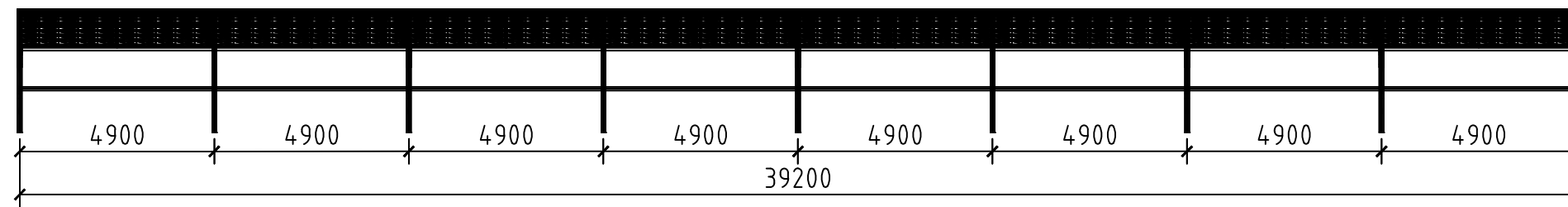
膜结构停车棚

方案图



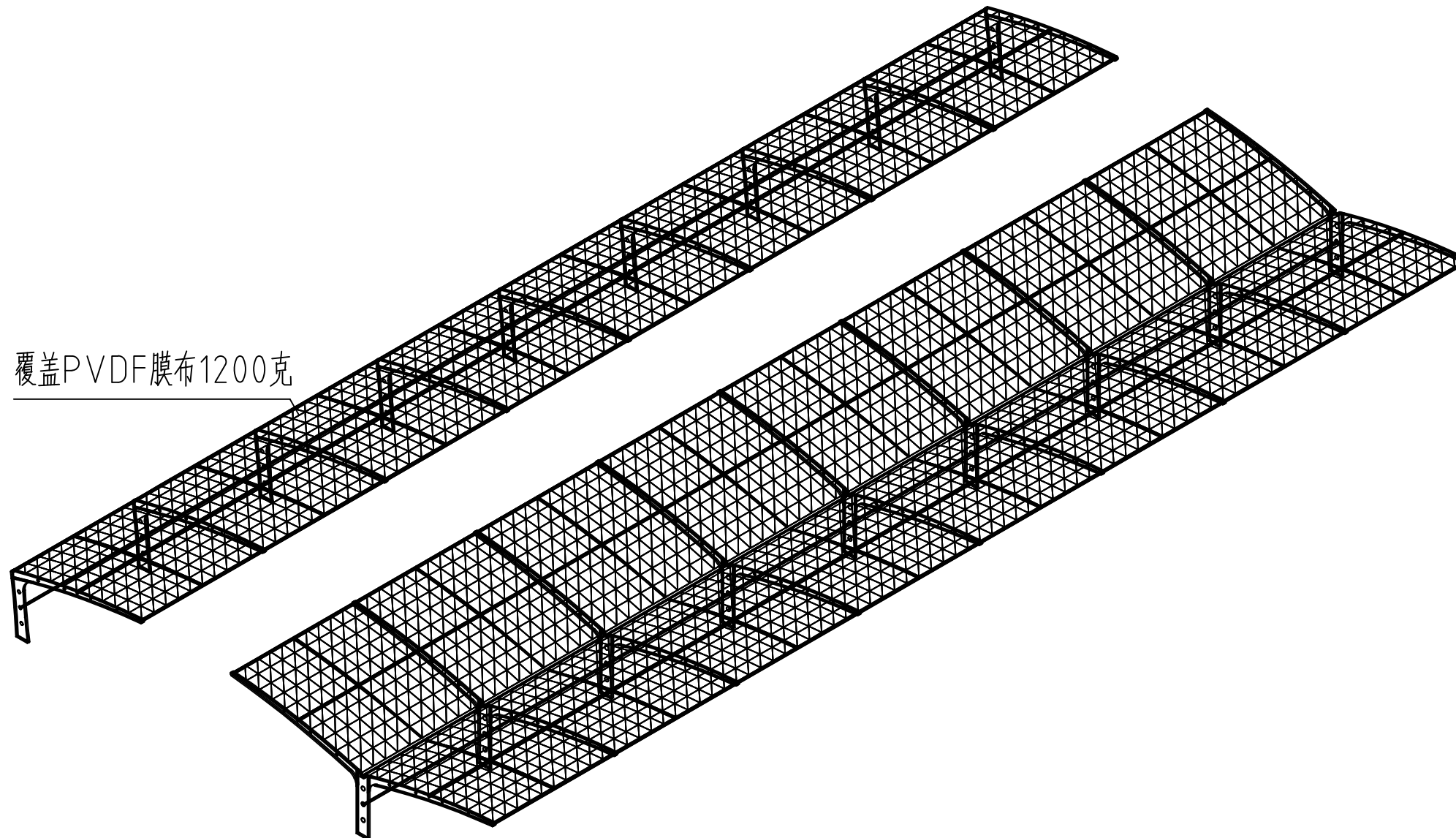
膜结构平面图

		名称	设计阶段	方案图
		子项名称		
设计		图名	膜结构平面图	图号
校对				比例
审核				未盖公章者无效



膜结构立面图

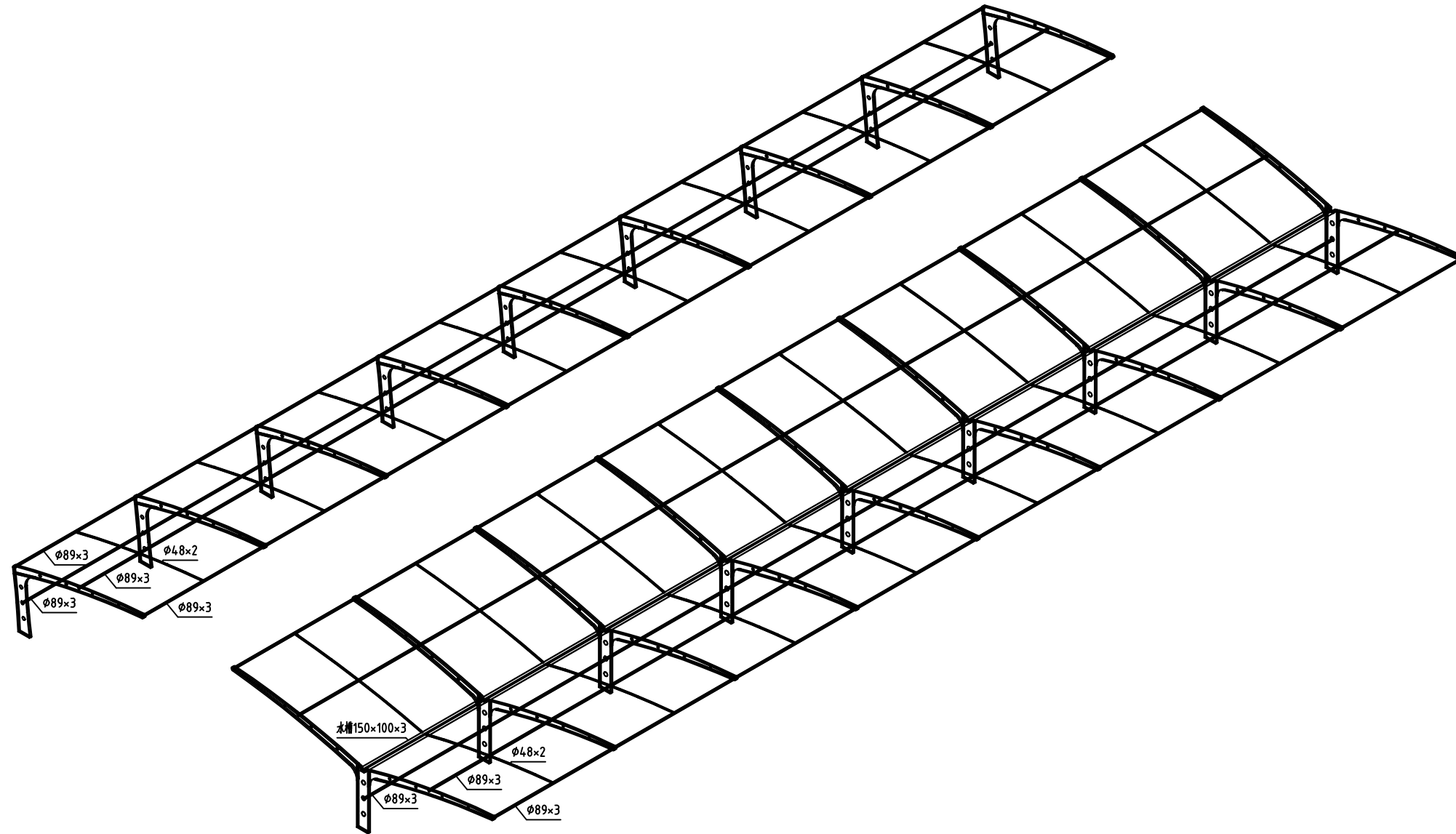
		名称	设计阶段	方案图
		子项名称		
设计		图名	膜结构立面图	图号
校对				比例
审核				未盖公章者无效



覆盖PVDF膜布1200克

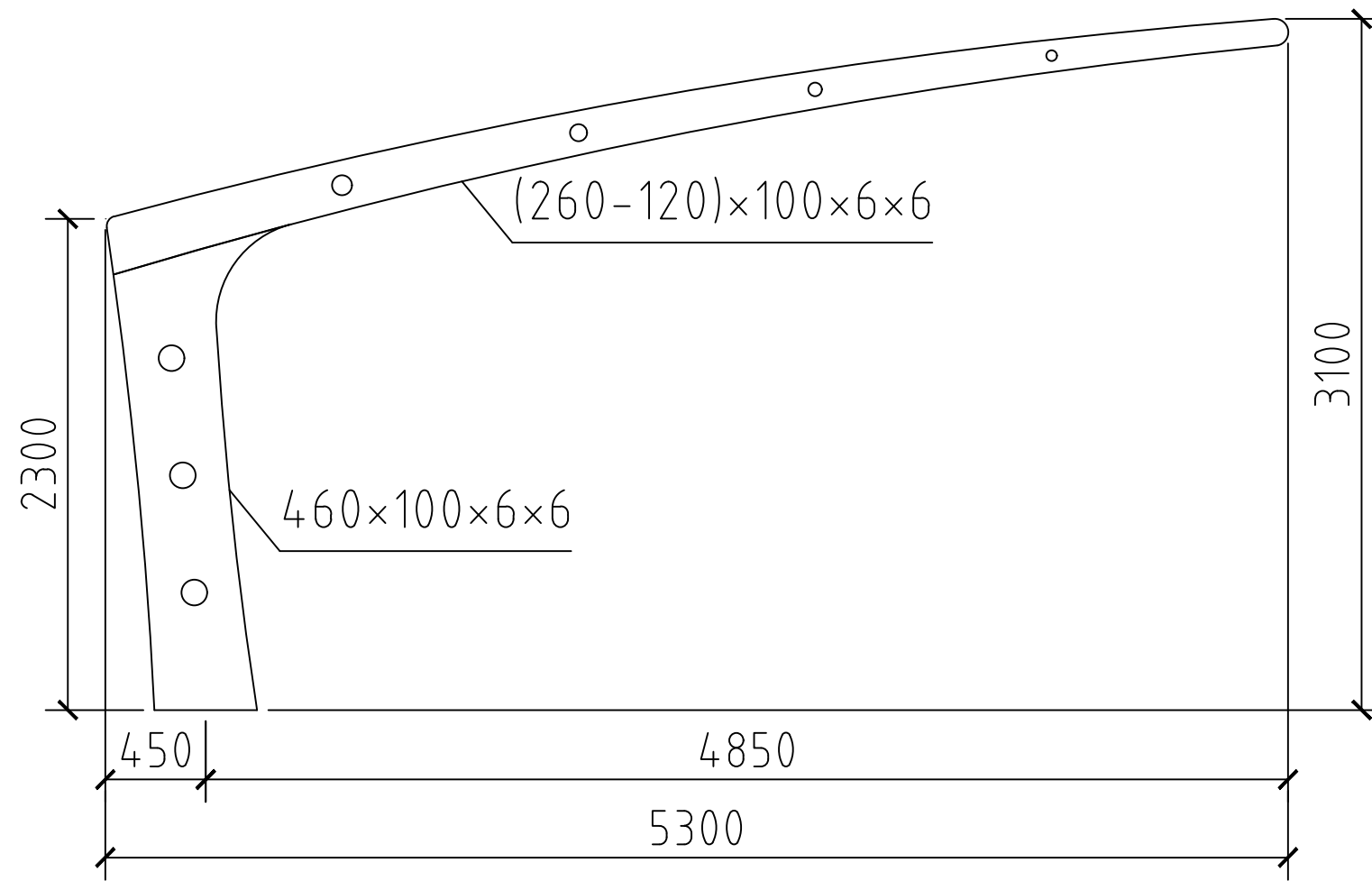
膜结构轴测图

		名称	设计阶段	方案图
设计		图名	图号	
校对			比例	
审核			未盖公章者无效	
			膜结构轴测图	



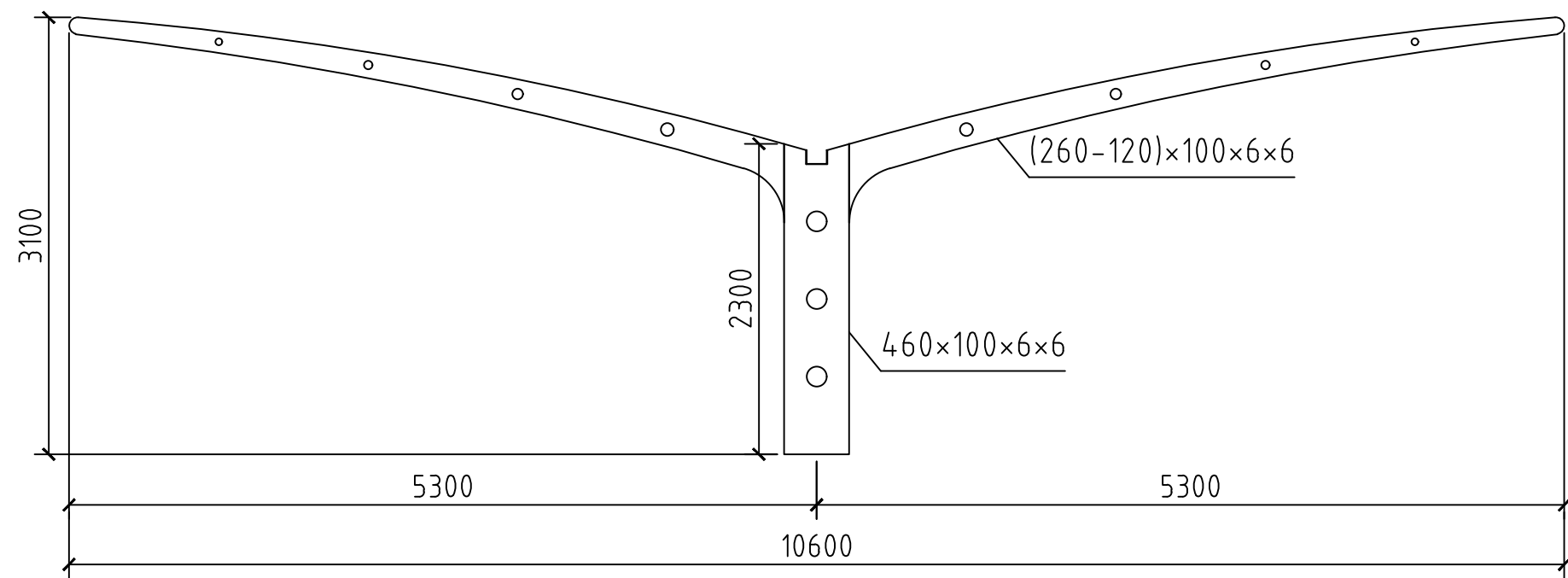
钢结构轴测图

		名称	设计阶段	方案图
		子项名称		
设计		图名	钢结构轴测图	
校对				
审核				
			图号	
			比例	
			未盖公章者无效	



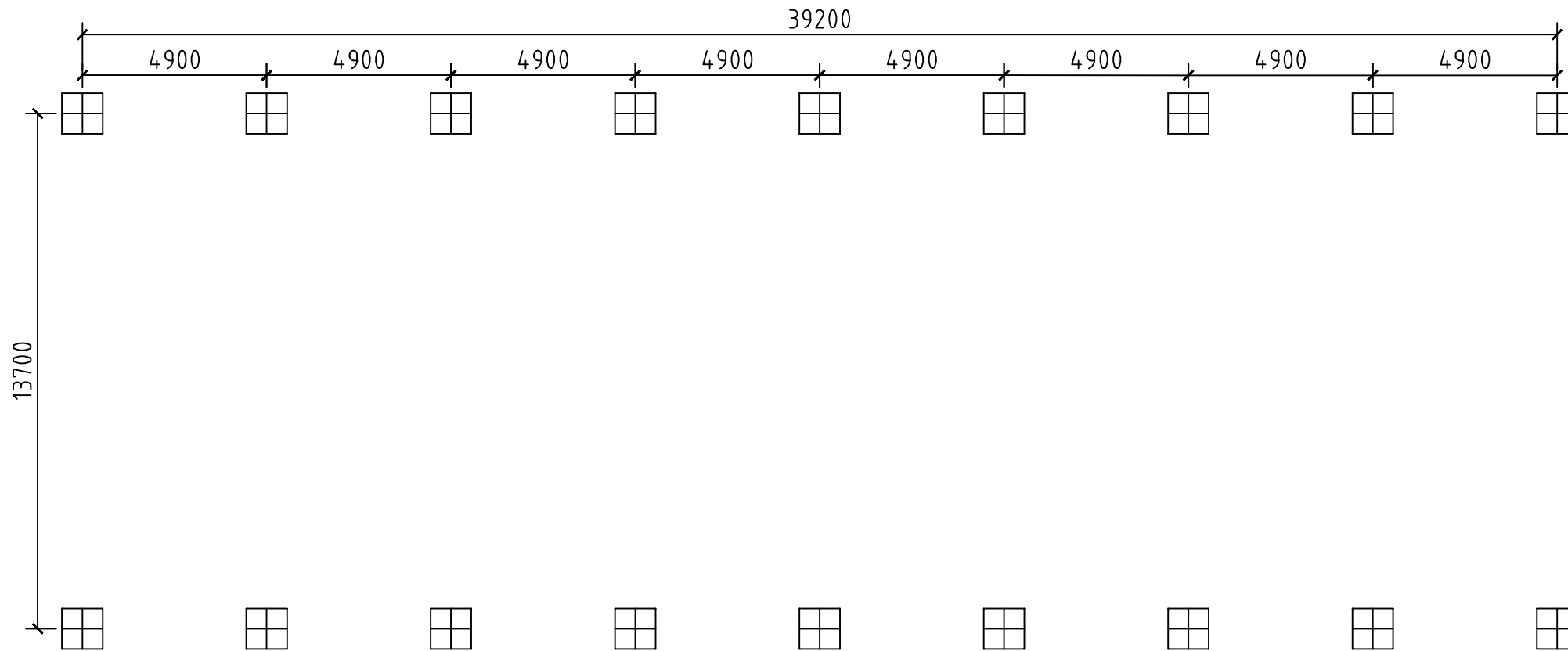
钢架立面图

		名称	设计阶段	方案图
		子项名称		
设计		图名	钢架正立面图	
校对				
审核				
			图号	
			比例	
			未盖公章者无效	



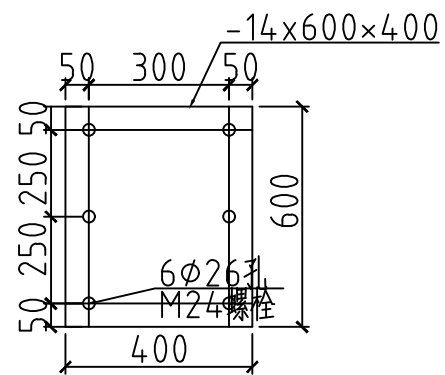
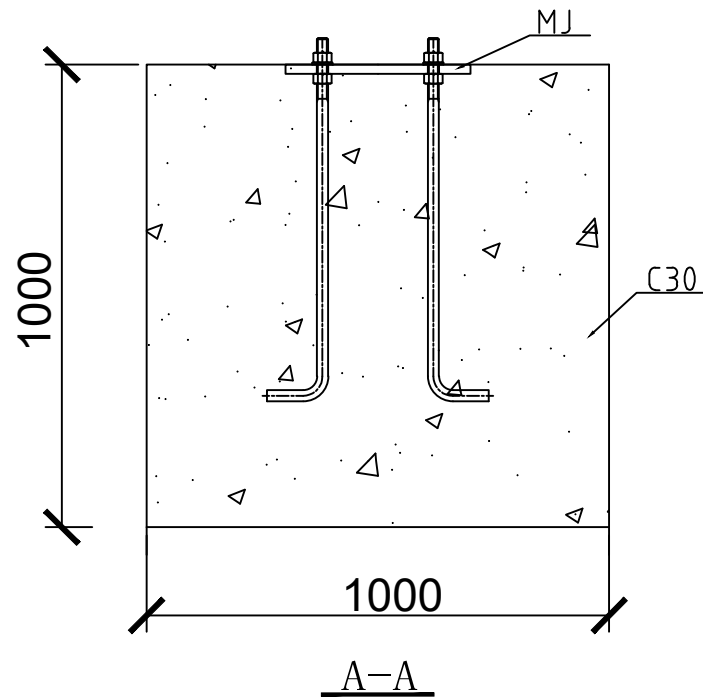
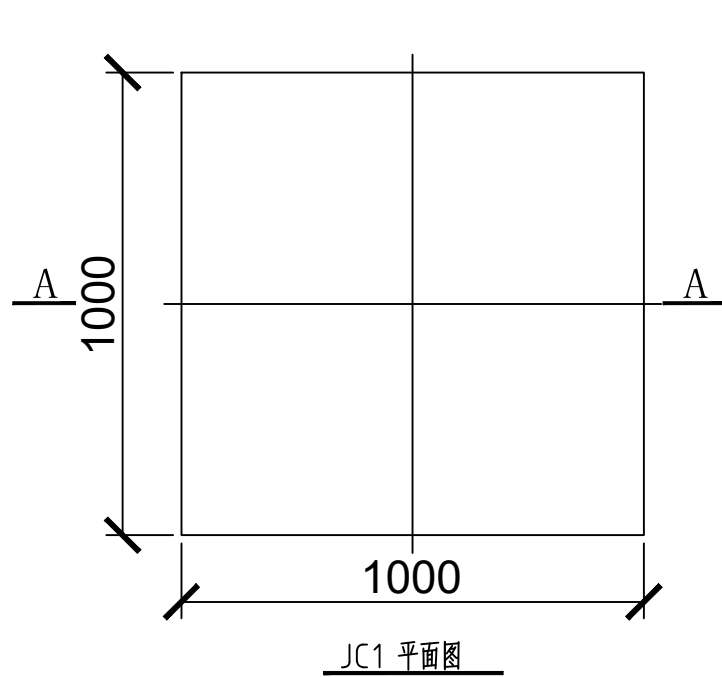
钢架立面图

		名称	设计阶段	方案图
		子项名称		
设计		图名	钢架正立面图	图号
校对				比例
审核				未盖公章者无效



基础布置图

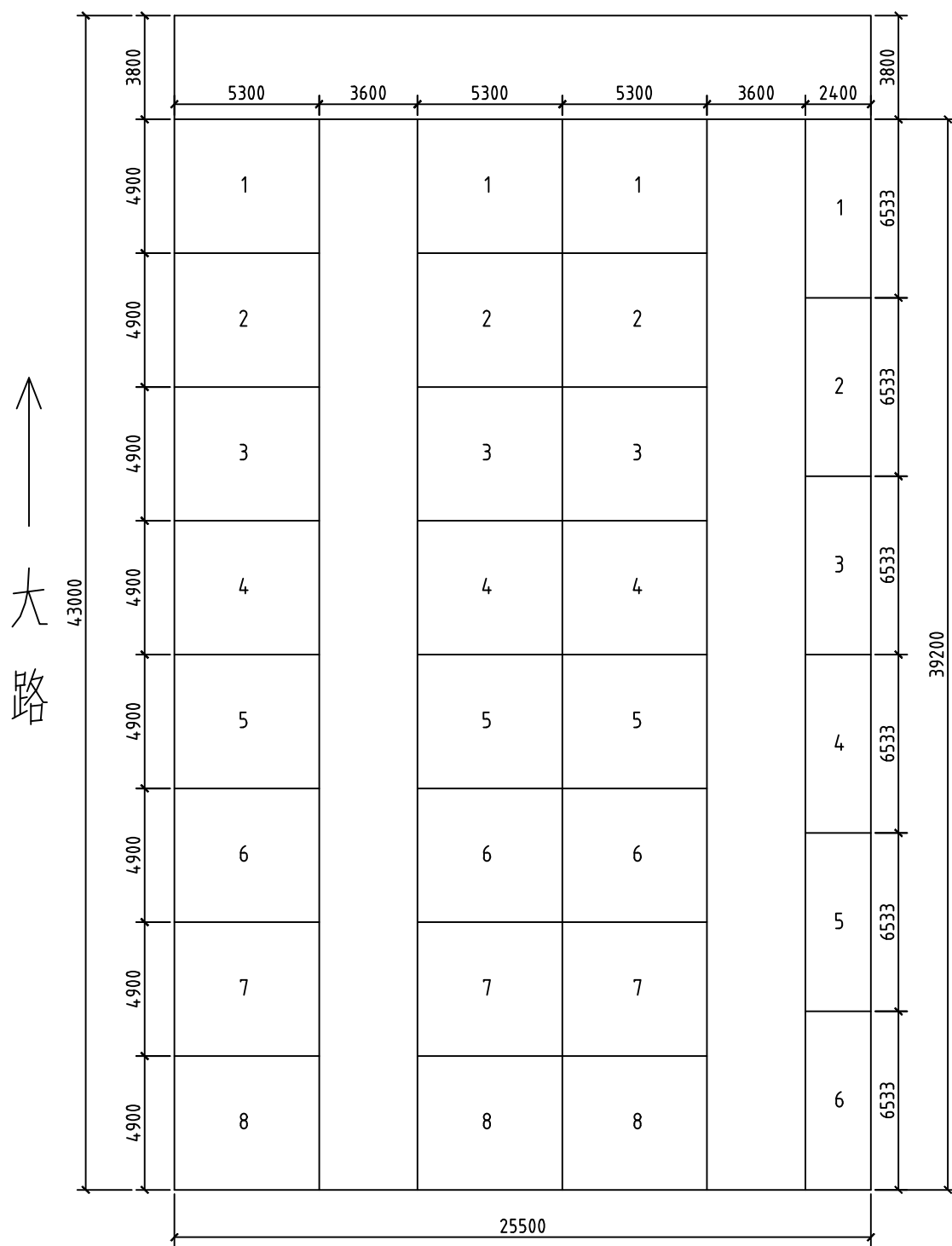
		名称	设计阶段	方案图
		子项名称		
设计		图名	基础布置图	图号
校对				比例
审核				未盖公章者无效



基础设计说明

1. 本基础无地勘报告；根据常见地基情况进行设计；地基基础设计等级为丙级；
2. 采用柱下独立钢筋混凝土基础，地基承载力特征值为 $f_{apk}=120\text{KPa}$ ，基底要求进入持力层内不少于200mm；进行回填，回填时分层夯实，每层厚度不超过250mm，压实系数不小于0.95，回填后地基承载力特征值 f_{spk} 不小于120KPa
3. 基础材料：短柱及基础均采用C30混凝土，基础底板钢筋保护层厚40mm
4. 图中所示基底标高为基础埋深的最浅标高；
5. 基槽开挖后应通知设计方配合勘察等有关单位进行验槽，验明无误后方可进行基础施工；
6. 开挖基槽时不应扰动土的原状结构，如经扰动应挖除扰动部分然后用C10素混凝土回填；土方开挖完成后应立即对基坑进行封闭防止水浸和暴晒并及时进行地下结构施工，基坑土方开挖应严格按照设计要求进行不得超挖；
7. 基础施工前应进行钎探、验槽，如发现土质异常时，须会同勘察、施工、设计、建设、监理等单位共同协商研究处理；
8. 基坑回填土及地面、散水、踏步等基础之下的回填土必须分层夯实，每层厚度不大于300mm，压实系数不小于0.94；
9. 机械挖土时应按有关规范要求，坑底应保留300mm厚的土层用人工开挖；
10. 本基础应严格按国家现行有关规范进行施工及验收，图中所注尺寸除标高以米为单位，其余均以毫米为单位。
11. 未标明基础均对中布置。

	名称		设计阶段	方案图
	子项名称			
设计		图名	JC1	图号
校对				比例
审核				未盖公章者无效



平面示意图